



# TOYOTA YARIS CUP CZECH

## PROPOZICE TYCC

Schváleno ASN pod číslem: **021AR240412**



## ÚVOD

Značka X Shift Gearboxes ve spolupráci s AČR organizuje v rámci Mistrovství České republiky v rally, pohárový seriál s názvem "TOYOTA YARIS CUP CZECH" (dále jen TYCC)

### ČLÁNEK 1. ORGANIZACE

Promotérem TYCC je pověřena společnost:

**X Shift Gearboxes s.r.o.**

Drahy 883

768 11 Chropyně

IČ: 29378486

DIČ: CZ29378486

(dále jen promotér)

### ČLÁNEK 2. ÚČASTNÍCI

Účastníkem TOYOTA YARIS CUP CZECH se může stát jezdec, který vlastní platnou národní nebo mezinárodní licenci AČR pro aktuální rok, dále zahraniční jezdci s platnou licencí pro aktuální rok, vystavenou některým národním sportovním orgánem Evropské unie.

Podmínkou účasti je vyplnění a odevzdání přihlášky do seriálu TYCC a zaplacení vkladu.

### ČLÁNEK 3. VOZIDLA

Seriálu TOYOTA YARIS CUP CZECH se mohou účastnit posádky s vozem TOYOTA GR YARIS.

Je povinné, aby závodní vozy byly vybaveny komponenty, které jsou zahrnuty v homologaci ACI R1T NAZ0049 pro vůz TOYOTA GR YARIS, které jsou prodávány společností X Shift Gearboxes nebo jejím oficiálním distributorem.

Každé vozidlo v TYCC musí mít povinně nalepené schválené reklamy pro TYCC a promotéra (viz. obr.4).

**Označení vozidla účastníka logem, obchodní firmou či jakýmkoliv jiným označením společnosti, která je konkurentem promotéra seriálu X Shift Gearboxes není dovoleno. Případné výjimky musí předem schválit přímo promotér seriálu X Shift Gearboxes.**

#### Ochranná konstrukce:

v TYCC budou akceptovány ochranné konstrukce

a) certifikované ASN

b) certifikované výrobcem konstrukce pro konkrétní model vozu (Toyota GR Yaris). Min. konfigurace dle TYCC.

c) vyrobené dle PŘ. J FIA při dodržení min. konfigurace TYCC. Podmínkou je předložení příslušného zahraničního pohárového technického předpisu Toyota GR Yaris s uvedením možnosti instalace ochr. konstrukce dle PŘ. J FIA.

Všechny ostatní mechanické díly musí odpovídat tech. předpisu TYCC.

## ČLÁNEK 4. KALENDÁŘ ZÁVODŮ

TOYOTA YARIS CUP CZECH bude vypsán na těchto podnicích rally:

19.–21.04.2024	RALLYE ŠUMAVA KLATOVY
03.–04.05.2024	RALLYSPRINT KOPNÁ
17.–18.05.2024	RALLYE ČESKÝ KRUMLOV
14.–15.06.2024	AGROTEC PETRONAS RALLY HUSTOPEČE
26.–27.07.2024	RALLY PŘÍBRAM
06.–07.09.2024	RALLY VYŠKOV
20.–22.09.2024	INVELT RALLY PAČEJOV

## ČLÁNEK 5. PŘIHLÁŠKY

### 5.1. PŘIHLÁŠKY DO SERIÁLU

Přihláška do seriálu TYCC může být podána kdykoliv v průběhu aktuální sezóny. Přihláška však nabývá platnosti datem doručení promotérovi seriálu a uhrazením vkladu.

Přihlášku odešlete emailem na adresu: [cup@xshiftgearboxes.com](mailto:cup@xshiftgearboxes.com)

Účastník TYCC podpisem přihlášky přijímá všechna ustanovení těchto propozic a zavazuje se dodržovat tato ustanovení. Zároveň se tímto podpisem zavazuje k dodržování a zachování soutěžního ducha a fair play přístupu.

Zájemce o účast v TYCC se může přihlásit také jednorázově na vybraný podnik nebo podniky.

**Přihláška do TYCC nenahrazuje ostatní registrace a přihlášky do jednotlivých podniků a klasifikací.**

Organizátor a promotér TYCC si vyhrazuje právo posoudit všechny přihlášky, aby zůstal zachován sportovní duch seriálu, a dále si vyhrazuje právo odmítnout jezdců účast nebo ho vyloučit v průběhu sezóny ze zvláště závažných důvodů.

V případě, že by kandidát, účastník jezdec či spolujezdec TYCC byli předmětem trestního stíhání či odsouzení za trestný čin nebo jiný přestupek za období méně než posledních 10 let, jsou povinni o této skutečnosti informovat promotéra. Promotér si dále vyhrazuje právo odmítnout přihlášku do TYCC v případě, že jezdec či spolujezdec byl nebo je předmětem trestního stíhání nebo jiného disciplinárního opatření, které by mohlo uškodit dobré pověsti TYCC.

Společně s vyplněnou a podepsanou přihláškou do seriálu TYCC musí účastníci zaslat aktuální fotografie - (jezdec a spolujezdec)

**DŮLEŽITÉ:** V přihlášce prosím uveďte **emailovou adresu**, kterou bude organizátor nebo promotér považovat za kontaktní a na kterou budou zasílány všechny důležité informace. Dále pak **číslo účtu, na které vám budou zasílány případné finanční odměny.**

## 5.2. PŘIHLÁŠKY DO JEDNOTLIVÝCH PODNIKŮ

Účastníci seriálu TYCC se musí přihlásit na jednotlivé podniky MČR dle platných sportovních řádů a zvláštních ustanovení daného podniku. Kopii této přihlášky musí poslat promotérovi seriálu TYCC nejpozději v den uzávěrky podání přihlášek.

Kopii přihlášky zašlete na emailovou adresu: [cup@xshiftgearboxes.com](mailto:cup@xshiftgearboxes.com)

## ČLÁNEK 6. VKLAD DO SERIÁLU

Vklad do seriálu TYCC činí **20 000 Kč** + příslušné DPH.

### JEDNORÁZOVÝ VKLAD DO SERIÁLU

Účastníci, kteří se chtějí zúčastnit pouze vybraného počtu podniků seriálu TOYOTA YARIS CUP CZ, mohou uhradit jednorázový vklad v této výši:

účast na jednom podniku:	5 000 Kč bez DPH
účast na dvou podnicích:	10 000 Kč bez DPH
účast na třech podnicích:	13 000 Kč bez DPH
účast na čtyřech podnicích:	15 000 Kč bez DPH
účast na pěti a více podnicích:	20 000 Kč bez DPH

Vklad uhradí účastníci na číslo účtu promotéra: 700007/0100, do zprávy pro příjemce bude uvedeno TYCC, jméno a příjmení jezdce.

Vklady na jednotlivé podniky hradí účastníci přímo pořadatelům jednotlivých podniků, dle platných řádů MČR v rally a zvláštních ustanovení jednotlivých podniků.

## ČLÁNEK 7. VYPSANÉ ODMĚNY

Pro sezónu 2024 jsou v seriálu TYCC vypsány níže uvedené odměny.

Každý závodník přihlášený do TYCC 2024, po odjetí 4 podniků v jedné sezóně, má nárok na revizi převodovky zdarma u promotéra a díly v hodnotě 15 000 Kč.

### 7.1 ODMĚNY ZA CELKOVÉ UMÍSTĚNÍ

Umístění	odměna
<b>1. místo</b>	Roční zapůjčení vozu Toyota + sekvenční převodovka pro Toyota GR Yaris
<b>2. místo</b>	Díly v hodnotě 50 000 Kč
<b>3. místo</b>	Díly v hodnotě 25 000 Kč

Odměny budou udělovány formou poukazů.

### 7.2 ODMĚNY ZA UMÍSTĚNÍ V JEDNOTLIVÝCH PODNÍÍCH

Umístění	odměna
<b>1. místo</b>	Revize převodovky + 5 000 Kč na díly
<b>2. místo</b>	Revize převodovky + 2 500 Kč na díly
<b>3. místo</b>	Revize převodovky

Odměny budou udělovány formou poukazů.

Důležité:

Roční zapůjčení vozu Toyota s kompletním servisem a bez paliva od Toyota Česká republika

Revizi převodovky je nutné využít ve stávajícím ročníku TYCC a vztahují se na převodovky Toyota GR Yaris.

Revize převodovky obnáší rozebrání, kontrolu a složení převodovky bez výměny dílů.

Poukazy pro odběr dílů v dané ceně se vztahují na komponenty pro převodovku Toyota GR Yaris.

Všechny zmíněné výhody a odměny jsou určeny pro produkty k sekvenční převodovce na Toyota GR Yaris od X Shift Gearboxes.

## ČLÁNEK 8. KLASIFIKACE – PŘIDĚLENÍ BODŮ

### 8.1 KLASIFIKACE JEDNOTLIVÝCH PODNIKŮ

Hodnocení jednotlivých podniků je následující:

Body za umístění v jednotlivých podnicích budou přidělovány dle absolutního pořadí.

Body za umístění v jednotlivých podnicích budou přiděleny dle následující tabulky:

Umístění	Počet bodů
1. místo	25
2. místo	19
3. místo	14
4. místo	10
5. místo	7
6. místo	5
7. místo	4
8. místo	3
9. místo	2
10. místo	1

Plný počet bodů se přiděluje v případě startu **minimálně pěti účastníků**. V případě menšího počtu se budou přidělovat body podle následující tabulky:

Umístění	Počet bodů
1. místo	15
2. místo	10
3. místo	6
4. místo	3

### 8.2 KLASIFIKACE JEDNÉ ETAPY

Pokud účastník z důvodu poruchy, havárie nebo z jiného důvodu nedokončí některou z etap a dokončí pouze jednu etapu, bude mu udělen počet bodů za dokončenou etapu podle následující tabulky:

Umístění	Počet bodů
1. místo	13
2. místo	10
3. místo	8
4. místo	6
5. místo	5
6. místo	4
7. místo	3
8. místo	2
9. místo	1

Plný počet bodů se přiděluje v případě startu **minimálně pěti účastníků**. V případě menšího počtu se budou přidělovat body **za dokončenou etapu** podle následující tabulky:

Umístění	Počet bodů
1. místo	8
2. místo	5
3. místo	3
4. místo	1

### 8.3 CELKOVÉ HODNOCENÍ (konečné pořadí)

- V konečném pořadí budou vyhodnoceny posádky dle umístění v absolutním pořadí seriálu TYCC
- V případě rovnosti bodů bude pořadí určeno podle počtu prvních, druhých, popřípadě následujících míst v jednotlivých podnicích. Pokud nerozhodne ani toto kritérium, bude konečné pořadí určeno dle počtu prvních míst v jednotlivých rychlostních zkouškách všech podniků.
- V rámci MČR v rally budou účastníkům přiděleny body dle platných řádů a předpisů.

## ČLÁNEK 9. POVINNÉ REKLAMNÍ PLOCHY

Účastníci seriálu TYCC si jsou povinni dodržovat schválené umístění povinných reklam vozu pro TYCC (viz obr. 1, obr. 2, obr. 3, obr. 4).

Schválené umístění povinných reklam vozidla pro TYCC:



Obr. 1 - design bílý



Obr. 2 - design červený



Obr. 3 - design černý



Povinné polepy – umístění a rozměry



Obr. 4 – Povinné reklamy pro TYCC

**Shift** 243x92

**Shift** 654x123

**Shift** 143x76

**Shift** 280x108

**KINTO** 393x100

**Shift** 300x159

**KINTO** 317x80

**Shift** 249x13

**Shift** 202x76

**KINTO** 393x100

**Shift** 300x159

**Shift** 280x108

**ZÁZEMÍ TÝMU:** Umístění vlajky „muší křídlo“ X Shift Gearboxes, popřípadě některého z dalších partnerů v zázemí týmu po celou dobu trvání podniku a během každého podniku (dodá promotér).

Podpisem přihlášky do seriálu bere každý účastník na vědomí skutečnost, že organizátor, promotér a všichni partneři seriálu TYCC mají právo použít jméno a hlas jezdce, fotografie závodního vozu a zázemí týmu pro jakékoliv marketingové a PR účely, a to po neomezeně dlouhou dobu.

Všetchna loga na vyhrazených reklamních plochách organizátora a promotéra TYCC musí být umístěna po celou dobu závodu.

Pokud účastníci dodrží výše uvedené povinnosti a platné řády AČR, mohou své vozy, kombinézy a zázemí označit logy jiných značek, a to za podmínky, že tyto firmy nepatří ke konkurenčním společnostem promotéra, partnerů a sponzorů TYCC. Případné výjimky musí schválit promotér seriálu TYCC.

Reklamní oblečení dodané promotérem musí účastníci používat dle jeho pokynů, minimálně však na administrativních a technických přejímkách, během prezentací a promo akcí.

## PLATNOST ŘÁDŮ

**Účastníci TYCC musí dodržovat:**

- Mezinárodní řády FIA;
- Národní sportovní řády AČR;
- Standardní propozice AČR pro Rally
- Propozice seriálu TYCC
- Zvláštní a Prováděcí ustanovení jednotlivých podniků
- Technické předpisy k vozu TOYOTA GR YARIS
- Technický předpis TYCC

**Účastníci TYCC musí dále respektovat:**

- dodržování pokynů organizátorů a pořadatelů jednotlivých podniků
- dodržovat pokyny organizátora a promotéra TYCC
- práva obyvatel a ostatních účastníků silničního provozu

## ČLÁNEK 11. PUBLIC RELATIONS

Účastníci seriálu TYCC jsou povinni šířit dobré jméno tohoto seriálu a dodržovat níže uvedené body:

- jezdec a spolujezdec musí nosit oblečení TYCC dodané promotérem při tiskových konferencích, při natáčení rozhovorů, videozáznamů, oficiálního fotografování, dále při administrativních a technických přejímkách, na stupních vítězů a jiných slavnostních vyhlášeních a prezentačních akcích (trika, polokošile, čepice)
- při komunikaci svých aktivit na sociálních sítích musí používat pod svými příspěvky odkaz @xshiftgearboxes, #toyotayariscupczech, #xshiftgearboxes a #toyotayariscup
- v maximální míře sdílet fotografie, videa a příspěvky z profilu FB – X Shift Gearboxes – na svém soukromém či týmovém profile
- na vyžádání promotéra poskytovat včas vyjádření pro tiskové zprávy, případně i fotografie a on-board videa

## ČLÁNEK 12. PORUŠENÍ PRAVIDEL

Při porušení řádů, propozic, technických předpisů, prováděcích a zvláštních ustanovení může promotér TYCC udělit účastníkovi pokutu až do výše 5 000 Kč za jednotlivé provinění, popřípadě ho z podniku nebo celého seriálu vyloučit.

V případě závažného nebo opakovaného porušení pravidel pak může účastníkovi odebrat body z hodnocení jednotlivých podniků, z celkového hodnocení TYCC, popřípadě ho z podniku nebo celého seriálu vyloučit.

V tomto případě nemá účastník nárok na vrácení vkladu do seriálu.

## ČLÁNEK 13. OFICIÁLNÍ DISTRIBUTOR PRO TYCC

Náhradní díly, nová vozidla a technickou podporu zajišťuje oficiální distributor pro TYCC X Shift Gearboxes s.r.o.

### **X Shift Gearboxes s.r.o.**

Drahy 883

768 11 Chropyně

mail: [info@xshiftgearboxes.com](mailto:info@xshiftgearboxes.com)

tel: +420 602 832 291

web: <https://www.xshiftgearboxes.com/>

## KONTAKTNÍ ÚDAJE

### **X Shift Gearboxes s.r.o.**

Drahy 883

768 11 Chropyně

mail: [info@xshiftgearboxes.com](mailto:info@xshiftgearboxes.com)

tel: +420 602 832 291

web: <https://www.xshiftgearboxes.com/>



**Shift**  
GEARBOXES  
X Shift Gearboxes s.r.o.  
Drahy 883  
Chropyně 768 11  
IČ: 29378486  
DIČ: C229378486

Promotér TYCC

## CP2. TECHNICKÝ PŘEDPIS TOYOTA YARIS CUP CZECH (TYCC)

### 0. ÚVOD

Vše, co není uvedeno v technickém předpisu "TOYOTA YARIS CUP CZECH" (TYCC) nebo v homologaci (HL) vozu R1T NAZ 0049 (ACI SPORT ITALIA) je zakázáno. Za dodržování předpisů je zodpovědný soutěžící.

### 01. DEFINICE

Výchozí model: velkosériově vyráběný model Toyota GR Yaris, splňující homologační kritéria FIA pro sk. A. Vozy musí být uvedeny v prodejních seznamech výrobců nebo dovozců na italském území od 01.01.2020 a musí být schváleny ACI SPORT.

Toyota Yaris Cup Czech (dále TYCC): autorizovaný typ vozidla Toyota GR Yaris Cup je vůz s pohonem 4 kol a s přeplňovaným motorem, který byl vyvinut na bázi Toyota GR Yaris a který je výhradně vyhrazen pro používání v rally. Vůz musí být v souladu s technickým popisem výrobce, technickými parametry Technického předpisu TYCC, Přílohou J MSŘ FIA, Ročenkou AČR a s homologačním listem R1T NAZ 0049 včetně všech rozšíření HL (VO, VF).

### Režim provozu

Režim provozu sportovního automobilu musí odpovídat čl. 13 kapitoly E NSŘ (vozy podléhají testování a musí být opatřeny PSV – Průkaz sport. vozidla)

### 02. HOMOLOGACE

Soutěžící musí pro každý vůz vlastnit kompletní originální homologační list R1T NAZ 0049 ACI Sport s razítkem promotéra a výtisk Technického předpisu TOYOTA YARIS CUP CZECH pro aktuální rok. Homologační list (HL) lze získat pouze u promotéra TYCC.

### 03. POVOLENÉ ZMĚNY A DOPLŇKY

Vozy musí splňovat články 252 a 253 Přílohy J FIA platné pro aktuální rok.

Jakákoliv výměna mechanických dílů může být provedena pouze náhradním dílem Toyota stejného původu. Lze použít i díly, schválené promotérem TYCC. Díl musí být výhradně určen pro daný typ vozu.

Limity povolených úprav jsou uvedeny v tomto předpisu. Díl, znehodnocený opotřebením nebo nehodou, může být nahrazen pouze dílem shodným s dílem poškozeným, originálním nebo specifickým, schváleným promotérem TYCC. Vozy musí být přísně dle TYCC a identifikovatelné dle HL, VIN a PSV.

Materiály: použití hořčíkové slitiny, titanu a keramiky je zakázáno s výjimkou dílů, namontovaných na produkčním modelu. Poškozené závitky lze opravit novým vešroubovaným závitkem stejného vnitřního průměru (typ Helicoil).

### 1. VŠEOBECNĚ

1.01	Výrobce:	TOYOTA MOTOR EUROPE NV/SA
1.02	Obchodní jméno – model a typ:	TOYOTA GR YARIS
	VIN:	JTDAF4EXXXXXXXXXXX
1.03	Objem válců:	1618 ccm (ø87,5 x 89,7 mm – 3 válce)
1.06	Počet sedadel:	2

### 2. ROZMĚRY, HMOTNOSTI

#### 2.01 Minimální hmotnost:

kontrola hmotnosti vozu TYCC může být v rámci podniku provedena kdykoliv.

Minimální hmotnost vozu je stanovena na: **1280 kg** bez posádky a její bezpečnostní výbavy, s jedním rezervním kolem resp. **1280 + 160 = 1440 kg** s posádkou. Doplnění mazacího oleje, hydraulických kapalin a chladicí kapaliny před vážením je povoleno.

## 2.02 Zátěž

Použití zátěže je dovoleno v souladu s ustanovením čl. 252.2.2 Přílohy J MSŘ FIA tzn., že je povoleno doplnit hmotnost vozu jednou nebo více zátěžemi pod podmínkou, že se jedná o jednolitě pevné bloky, připevněné pomocí náradí. Bloky musí být zaplombovatelné.

Doporučené umístění: viditelně na podlaze prostoru pro posádku za sedačkami.

## 2.03 Rozměry

### Světlá výška:

Světlost musí odpovídat čl. 252-2.1 Přílohy J MSŘ FIA tzn., že žádná část vozidla se nesmí dotýkat země, pokud jsou všechny pneumatiky na jedné straně vypuštěny.

Tento test se provádí na rovné ploše v podmínkách závodu (s posádkou ve voze).

Šířka:	<b>1805 mm +/- 1 %</b>
Šířka karoserie:	<b>1777 mm +/- 1 %</b> (měřeno v rovině os kol)
Délka:	<b>3995 mm +/- 1 %</b>
Rozvor:	<b>2560 mm +/- 1 %</b>
Převisy	
a) přední	<b>800 mm +/- 1 %</b>
b) zadní	<b>580 mm +/- 1 %</b>

## 3. MOTOR

### 3.01 Typ motoru:

4taktní, přeplňovaný, kapalinou chlazený spalovací motor s blokem z hliníkové slitiny.

**3.03 Počet válců:**                   **3**

**3.05 Uspořádání válců:**       **v řadě**

**Průměr škrticí klapky:**       **51,61 +/- 0,25 mm**

### 3.20 Setrvačnick

Libovolný, min. hmotnost **9800 g**

### 3.24 Systém řízení motoru

**Značka a typ ECU (ŘJ):**       **Motec M 142** nebo **Syvecs** (s ALS a LAUNCH control)

Pro řídicí jednotku vstříkovaní (ECU) platí:

-změnit lze pouze elektrická připojení

-výstupy řídicí jednotky (ECU) si musí zachovat původní funkce

-vstupy do ECU (snímače, akční členy atd.), včetně jejich funkcí, musí zůstat standardní s výjimkou dodatečných vstupů pro:

- odpojení motoru pro změnu převodového poměru
- přidání akčního členu pro odblokování zpátečky
- snímač zařazeného převodového stupně

Lambda sonda příslušná k ECU (ŘJ).

Elektroinstalace je libovolná.

### Původní musí být:

Systémy sběru dat nebo systémy integrované s ECU

### 3.27 Sání

**Průměr škrticí klapky:**                   **51,61 +/- 0,25 mm**

- vyřazení cirkulace chladicí kapaliny v tělese škrticí klapky (ŠK) je povoleno

- plastové homologované těleso ŠK může být nahrazeno tělesem kovovým (obr. TYCC – 1)



TYCC - 1

### Vzduchový filtr sání motoru:

- těleso filtru je libovolné, vložky filtru jsou libovolné

### **3.28. Výfuk**

Platí:

- výfukový systém **za turbodmychadlem** je libovolný s následujícími omezeními:

- minimální tloušťka trubek **0,9 mm**
- hluk musí odpovídat předpisu pro rally viz Ročenka AČR (kap. E, bod 7, **96+/-2dB A**)
- povinné použití katalyzátoru, schváleného FIA (**TL FIA č. 8**) a vyhovujícího charakteristikám vozu (na žádost technických komisařů musí být vždy předložen homologační certifikát). Katalyzátor je považován za tlumič a lze jej přemístit (i na konec výfukového potrubí). Původní sériový katalyzátor, který je umístěn na sběrném potrubí, může být při přemístění katalyzátoru na konec výfukového potrubí nahrazen kónickým nebo válcovým dílem stejné délky a se stejnými vstupními a výstupními rozměry.

Pokud jsou v prvním tlumiči dva vstupy, průřez upraveného potrubí musí být menší nebo roven součtu dvou původních částí.

### Další díly povolené pro montáž výfuku:

Jsou povoleny autorizované odnímatelné tepelné ochrany:

- přímo na výfukovém potrubí
- na součásti motoru, umístěné v bezprostřední blízkosti výfukového potrubí

### **3.30. Systém zapalování**

Značka a typ zapalovacích svíček, omezovač otáček a HT kabely jsou libovolné.

### **3.31. Chladicí systém**

**Chladič chladicí kapaliny: na chladiči z HL nejsou povoleny žádné úpravy, kromě změny materiálu kapes (změna plast na Al slitinu je povolena)**

Ventilátor(y) chladiče, upevnění a jeho ovládání jsou libovolné za dodržení následujících podmínek:

- je namontován přímo na chladič
- je namontován na stejnou stranu chladiče jako původní ventilátor

Potrubí chladicí kapaliny mimo blok motoru a její příslušenství jsou libovolné. Lze použít trubky z jiného materiálu a/nebo průměru.

**Expanzní nádobka chladicího systému: libovolná**

### **3.33. Systém mazání**

Přidání přepážek v olejové vaně je povoleno. Je možné pouze přidat materiál bez úpravy původního tvaru a bez odstranění jakéhokoli prvku

Je povoleno přidání chladiče motorového oleje. Propojení lze k motoru připojit pouze pomocí distanční vložky upevnění olejového filtru k motoru, tato distanční vložka musí mít jako jedinou funkci možnost připojení propojení;

Olejový filtr je libovolný za předpokladu zaměnitelnosti s originálem.

### 3.34 Přepřívování

Původní systém přepřívování a typ (značka) turbodmychadla (IHI 17201-18010 viz HL) musí být zachován. Žádné další přepřívovací zařízení k původnímu není povoleno.

Platí:

- na výměníku (mezichladiči) z HL nejsou povoleny žádné úpravy kromě změny materiálu kapes (změna plast na Al slitinu je povolena)  
POZNÁMKA: celkový objem výměníku je určen vnějšími rozměry (délka 628 x šířka 145 x hloubka 80 mm)
- systém rozprašování vody na mezichladič je zakázán.
- potrubí systému přepřívování před výměníkem je libovolné. Upevňovací prvky jsou volné.
- potrubí (vedení), spojující přepřívovací zařízení, mezichladič a sběrné potrubí je libovolné (pokud zůstanou v motorovém prostoru), ale jejich jedinou funkcí musí být vedení vzduchu a propojení několika prvků dohromady.
- je povolena výměna recirkulačního ventilu turbodmychadla BOV (Blow off valve) za díl vyrobený z Al slitiny, pod podmínkou, že systém funkce ventilu zůstane původní – elektrický. Foto v homologaci C15-1.

## 4. PALIVOVÝ SYSTÉM

Přidání odběrního ventilu, schváleného FIA (**TL FIA č. 5**), do přívodního palivového potrubí uvnitř motorového prostoru je povinné. V každém voze musí být k dispozici po celou dobu trvání podniku ohebná hadice dostatečné délky pro možnost odběru paliva přes ventil odběru paliva.

### 4.1 Palivová nádrž

Lze použít bezpečnostní nádrž FIA dle čl. 253.14 Př. J FIA, instalovanou dle požadavků předpisu 253.14 resp. 253.3 (ohnivzdorný kryt, štítek – náradí, certifikát) nebo nádrž homologovanou v R1T NAZ 0049 (bod 401) nebo sériovou.

### 4.2 Palivové čerpadlo:

Je možné vyměnit benzínové čerpadlo za jedno nebo více nízkotlakých a vysokotlakých benzínových čerpadel instalovaných v nádrži. Vedení paliva musí splňovat požadavky čl. 253.3 Př. J FIA. Snímač (snímače) hladiny paliva je libovolný.

Palivo:

Jediné povolené palivo je palivo, splňující požadavky čl. 252.9.1 Př. J FIA

## 5. ELEKTRICKÁ VÝBAVA

### 5.01 Baterie, elektroinstalace

**Baterie:**

Značka:	libovolná
Typ:	baterie musí být typu „suchá“
Umístění:	v prostoru pro posádku – pouze za sedákem sedaček J nebo SJ
Počet:	počet baterií dodaných výrobcem musí být zachován
Parametry:	maximální kapacita <b>250 Ah</b> , minimální hmotnost baterie <b>8 kg</b>

Krytí, upevnění a uložení:

Upevnění třmeny, které musí být připevněny k lůžku (podložce) šrouby a maticemi. Pro upevnění těchto třmenů musí být použity pevnostní ocelové šrouby o minimálním průměru **10 mm**. Baterie musí mít vždy zakrytý + pól.

## **Elektroinstalace:**

Původní a povolené úpravy: elektroinstalace pro montáž doplňkové výbavy, elektronický hlavní odpojovač, sériový displej doplněný o LCD displej zařazené rychlosti a kontrolku řazení; palubní počítač libovolný; čtecí lampička je povolena.

Úpravy konektorů svorek a jejich plastových držáků jsou povoleny pro případné instalace nových komponentů (např.: prodloužení kabeláže snímače teploty převodového oleje, jiné konektory, kabeláž sekvenční převodovky ...)

### Měřicí přístroje, počítadla:

Mohou být instalovány nebo vyměněny, případně i s různými funkcemi. Instalace nesmí obsahovat žádná rizika.

Do elektrického systému je povoleno přidat pojistky a spínače.

Je povoleno odstraňovat pouze demontovatelné komponenty jako např.:

audio (včetně antén), ochrana proti krádeži, protikolizní systém, centrální zamykání, klimatizace, airbag. (např. audio reproduktory, protikolizní radar).

## **5.2 Generátor**

Originální alternátor

## **5.3 Systém osvětlení**

Je povoleno max. 6 přídavných světlometů. Při zachování původních mlhových světel se tato budou počítat jako přídavná světla; je povoleno jejich odstranění. Vzniklé otvory po mlhových světlometech lze využít k jiným účelům. Počet světlometů musí být vždy sudý.

## **6. PŘEVODY**

### **6.01 Pohon**

Pohon 4 kol (4 x 4)

### **6.02 Spojka**

Buď dle HL (+02/01VO) nebo možnost použití jiné spojky za následujících podmínek:

- je zařazena do katalogu soutěžních předmětů
- minimální průměr spojky **183 mm**
- musí mít maximálně **2** třecí lamely
- musí být keramického typu
- spojka musí být namontována na setrvačnicku

Mechanismus a ložisko spojky – libovolné

### **6.03 Převodovka**

#### Značka a typ:

Sekvenční pěti nebo šestistupňová převodovka X Shift (obr. TYCC – 2) s vícelamelovým samosvorným diferencialem. Ke každé převodovce musí soutěžící předložit originál certifikátu firmy X Shift.

Řídicí jednotka převodovky je libovolná.





TYCC – 2

Schválené převody:

**5stupňová převodovka**

Převod	Varianta 1 (počet zubů HC/HN)	Varianta 2 (počet zubů HC/HN)
1 stupeň	12/37	12/37
2 stupeň	12/28	13/30
3 stupeň	14/25	17/31
4 stupeň	19/27	20/29
5 stupeň	19/22	19/22

**6stupňová převodovka**

Převod	Varianta 1 (počet zubů HC/HN)	Varianta 2 (počet zubů HC/HN)
1 stupeň	12/37	12/37
2 stupeň	12/28	13/30
3 stupeň	14/25	17/31
4 stupeň	19/27	20/29
5 stupeň	19/22	19/22
6 stupeň	21/20	21/20

Chlazení a mazání převodovky, diferenciálů:

Pro každý komponent (převodovka, zadní diferenciál) lze použít přídavné zařízení pro mazání a chlazení oleje. Pokud jsou chladiče vybaveny ventilátorem, musí být maximální vzdálenost mezi zadní částí chladiče a zadní stranou lopatek chladičového ventilátoru **150 mm**. Jsou povoleny místní úpravy pro průchod vzduchu a pro upevnění prvků systému. Pro každé zařízení je povoleno použití elektrického čerpadla, jehož jediným účelem je napomáhat cirkulaci maziva. Povoleny jsou výměníky voda/olej dostupné v distribuční síti.

Je povoleno použití mazání předního transferu společně s převodovkou pomocí mazacího kanálu (dodavatel pouze X Shift).

Pružné prvky uložení převodovky mohou být nahrazeny prvky s jinou tuhostí.

Typ ovládacího systému: pouze řadicí páka typu X Shift (09/01VO) – obr. TYCC - 3



TYCC – 3

Proti nežádoucímu zařazení zpětného převodového stupně lze využít mechanické nebo elektronické blokace.

### Diferenciál:

Je povolen (o):

Přední diferenciál je X Shift – resp. je součástí převodovky X Shift

Zadní diferenciál musí být mechanický a je při zachování obalu libovolný.

Je povoleno přidat chladič oleje diferenciálu

### **6.05 Koncový převod**

**Schválené stálé převody:** počty zubů

- 12/51
- 12/48
- 14/53

### **6.06 Hřídele**

Poloosy originální – sériové

Podélný hnací hřídel originální – sériový

## **7. ZAVĚŠENÍ**

### **7.01 – 7.07 Pružiny, hydraulické tlumiče, stabilizátory, ramena**

#### Typ, značka pružin a tlumičů:

Pružiny a tlumiče jsou libovolné za předpokladu zachování typu (šroubovitá pružina, hydraulický tlumič) a za předpokladu dodržení zaměnitelnosti s původními díly při dodržení níže uvedených podmínek:

- je využito původních bodů pro uložení
- jsou v prodeji v síti distributorů
- je povoleno uložení pouze pomocí kluzného vodícího pouzdra, nikoli uložení valivé. Uložení Uniball je povoleno (jde o kluzné uložení)
- zástavba nesmí znamenat úpravy na skeletu/karoserii

Změna nastavení pružin a tlumičů z prostoru pro posádku je zakázána. Nastavení tuhosti pružin může prováděna pouze pomocí seřizovatelných sedel a za pomoci nářadí.

Plynové tlumiče jsou považovány za hydraulické tlumiče.

Kontrola principu činnosti tlumičů musí být provedena následovně: po demontáži pružin se musí vozidlo spustit na doraz za méně než **5 minut**.

Jsou-li použity tlumiče s oddělenou nádobkou a tyto nádobky jsou umístěny v prostoru pro posádku nebo v prostoru, který není oddělen od prostoru pro posádku, musí být nádobky pevně upevněny a zakryty nepropustným krytem.

Sedla pro uložení pružin mohou být libovolného tvaru a materiálu.

Ke každému zavěšení lze připevnit popruh nebo lanko, které omezuje zdvih tlumiče. Za tímto účelem lze na straně těhlice a na straně zavěšení ve skeletu vyvrtat otvory o maximálním průměru **8,5 mm**.

Podložky a/nebo excentrické šrouby pro nastavení odklonu libovolné

Vyztužení konstrukčních prvků závěsů a jejich upevňovacích bodů je povoleno přidáním materiálu.

#### Přední a zadní stabilizátory:

De HL (+07/01VO). Mohou být odstraněny nebo odpojeny.

#### Přední a zadní ramena:

Libovolná, určená pro daný model vozu. Upevňovací body musí zůstat původní. **Pro uložení ramen je kromě původního kluzného uložení možné použít i systém Uniball.** Kontaktní

vyztužení seriových ramen přidáním materiálu, který kopíruje původní tvar, je povoleno (tzn. „žebrování“, duté tvary - zakázáno).

Vyztužené díly musí zůstat snadno identifikovatelné s původními díly a výztuhy nesmí umožňovat integraci 2 dílů.

Náboj kola:

Originální (dle HL).

## **8. PODVOZEK**

### **8.01 Kola**

V žádném případě nesmí sestava kola/pneumatiky přesáhnout šířku **8"** a průměr **650 mm**. Karoserie musí pokrývat alespoň **120°** horní části kol (umístěné nad osou kola při pohledu z boku).

Viditelnost kol: jsou-li kola vyrovnána pro přímou jízdu, nesmí být vidět shora žádná část kteréhokoli kompletního kola ani jeho upevnění nad rovinou, procházející vodorovně osou nápravy. Podložky pod kola jsou povoleny.

Obecně platí:

Upevnění kol pomocí šroubů lze libovolně nahradit uchycením se svorníky a maticemi.

Provedení kola: libovolné

Materiál kol: kola musí být z homogenního kovového materiálu

Kryty kol musí být odstraněny.

Série podložek a/nebo excentrických šroubů pro nastavení odklonu může být schválena v PŘ. 1 „Dodatek TYC“.

Série podložek a/nebo excentrických šroubů pro nastavení odklonu může být schválena v PŘ. 1 „Dodatek TYC“.

Pneumatiky:

\* desén + značka + směs: libovolné

\* je zakázáno používat jakékoli zařízení, které umožňuje, aby si pneumatika udržela svůj výkon – tlak. Vnitřek pneumatiky (prostor mezi ráfkem a vnitřkem pneumatiky) musí být naplněn pouze vzduchem.

Rozměry a hmotnosti:

- pro rally na šotolině jsou povoleny ráfky o max. velikosti **7"x 15"**. Min. hmotnost **8 kg**.

- pro rally na asfaltu jsou povoleny pouze ráfky **8"x 18"**. Min. hmotnost **9 kg**.

### **8.03 Brzdy**

Komponenty brzd je povinné používat dle HL s možností následujících výjimek za níže uvedených podmínek:

- je povoleno použití brzdíčů a kotoučů od stejného výrobce jako je použito na základním modelu za předpokladu, že:

Brzdové třmeny: stejný nebo menší počet pístků a stejný průměr pístků;

Brzdové kotouče: dodržení max. průměru a velikosti třecí plochy (přední max.  $\varnothing 354$  mm, zadní max.  $\varnothing 296$  mm viz HL)

Dále platí:

Systém ABS: lze deaktivovat a ŘJ + hydraulickou jednotku odstranit.

Hlavní brzdový válec (HBV): sériový HBV.

Rozdělovač brzdového tlaku: mechanický libovolný

Ruční brzda (RB): instalace ruční brzdy s hydraulickou pumpou je povolena, ale systém systému musí fungovat nadále diagonálně ve tvaru X. Je povoleno měnit polohu hydraulické ruční brzdy, pokud tato zůstává na středovém tunelu. Pumpa ruční brzdy musí být prodávána v distribuční síti.

Lze odstranit blokovací mechanismus páky ruční brzdy pro možnost okamžitého uvolnění (použití "fly-off ruční brzda").

#### Chlazení brzd:

Je povoleno přidat pro každé kolo (brzdu) přívod vzduchu kruhového průřezu o maximálním vnitřním průměru **100 mm** (nebo jiného tvaru s ekvivalentní plochou). Není však povolena žádná úprava karoserie.

Pro upevnění přívodu chladicího vzduchu jsou povoleny pouze následující úpravy:

- lze použít originální otvory karoserie, např. po mlhových světlometech,
- připojení vzduchovodů k původním otvorům karoserie je libovolné
- vzduchové kanály mohou být z kompozitního materiálu.

Lze přidat zařízení pro seškrabávání bláta usazené na kotoučích a/nebo kolech.

Lze použít zařízení k ochraně brzd před nárazy kamení.

Zamezení přechodu tepla z destičky na brzdič je povoleno bezpečnou úpravou

#### Posilovač brzd:

Lze odpojit

### **8.04 Řízení**

Hřeben: originální sériový (převod 31/428 mm)

Posilovač: libovolný při zachování systému = elektrický

#### Volant:

Libovolný tvar.

Systém zámku řízení musí být deaktivován. Rychloupínací mechanismus je povinný a musí se sestávat ze žluté příruby soustředné s osou volantu a musí být instalován na sloupku řízení pod volantem. Uvolnění volantu je nutné provést zatažením za přírubu ve směru osy volantu.

## **9. KAROSERIE**

### **9.1 Interiér (prostor pro posádku, bezpečnostní výbava vozu)**

V interiéru musí být zabezpečeno:

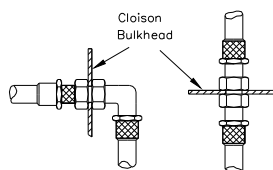
- odmlžování čelního okna
- podlaha vozu viditelná z prostoru pro posádku musí být uzavřená
- ochrana potrubí a oddělení posádky od nádrží a potrubí: žádné zařízení nebo nádrž, obsahující jakoukoliv provozní kapalinu nebo olej, nesmí být umístěno v prostoru pro posádku, resp. musí být od posádky odděleno.

**Výjimku má:** netlakové chlazení brzd, ostřikování mezichladiče plicního vzduchu, ostřikování oken, nádoby pro brzdovou kapalinu.

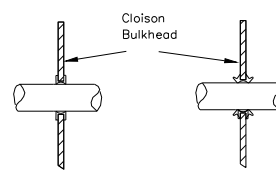
Olejové potrubí musí být vně vozu chráněno před mechanickým a chemickým poškozením. Uvnitř vozu musí být zakryté – oddělené od prostoru pro posádku.

Potrubí chladicí vody nebo mazacího oleje musí být vně (oddělené od) prostoru pro posádku.

Potrubí hydraulické kapaliny může vést prostorem pro posádku, ale nesmí mít v tomto prostoru žádná spojení. Výjimkou je vstup přední a zadní přepážkou (obr. 253-59 a 253-60), vedení brzdového systému a okruhu spojivé kapaliny (mohou mít spojení i v PP).



253-59



253-60

Montáže a provedení mazacího a hydraulického tlakového potrubí musí být vyrobeny a provedeny v souladu s následujícími specifikacemi:

Je-li potrubí ohebné (hadice leteckého typu), musí mít šroubovací, zalisované nebo samouzavírací spojení.

Lze odstranit:

- zvukově izolační materiál střechy a interieru
- ozdobné a zvukotěsné prvky na sloupcích
- dveřní panely (lze vyměnit za jiné z kovu o tloušťce **0,5 mm** nebo z carbonu o tl. **1 mm** nebo z jiného nehořlavého materiálu o tloušťce **2 mm** (dle PŘ. J čl. 255-5.7.3.4). Toto pravidlo platí i pro panely pod bočními zadními okny
- původní číselníky/ukazatele (rychloměr ...); lze je i vyměnit nebo jen deaktivovat
- systém centrálního zamykání dveří (může být i jen vyřazen z činnosti)

Utěsnění motorového prostoru a prostoru benzinové nádrže musí být v každém případě zaručeno.

Pedálová skupina: originální

Větrací systém:

Kapacita nádržky ostřikovače čelního skla je libovolná, lze ji přesunout v prostoru pro posádku v souladu s článkem 252-7.3 PŘ. J FIA. Čerpadla, potrubí a trysky jsou libovolné.

Klimatizace:

Kompresor klimatizace může být odstraněn a nahrazen řemenicí; lze vyřadit i příslušenství klimatizačního systému (kondenzátor a přídatný ventilátor, nádrž na kapalinu, ventilátor výparníku a výparník, expanzní ventil a související potrubí, armatury, spínače, čidla, filtry a akční členy nutné pro provoz systému).

Topení:

Prvky, tvořící součást systému vytápění lze upravit, ale topení musí zůstat funkční. Rozvody vzduchu jsou libovolné.

Přihrádky:

Je povoleno přidat další přihrádky do odkládací schránky a další kapsy do dveří.

**9.2 Bezpečnostní výbava vozu**

Vozy musí být v souladu s platnými bezpečnostními předpisy PŘ. J FIA tzn. v souladu s čl. 253.

Ochranná konstrukce

Pro TYCC je uznána:

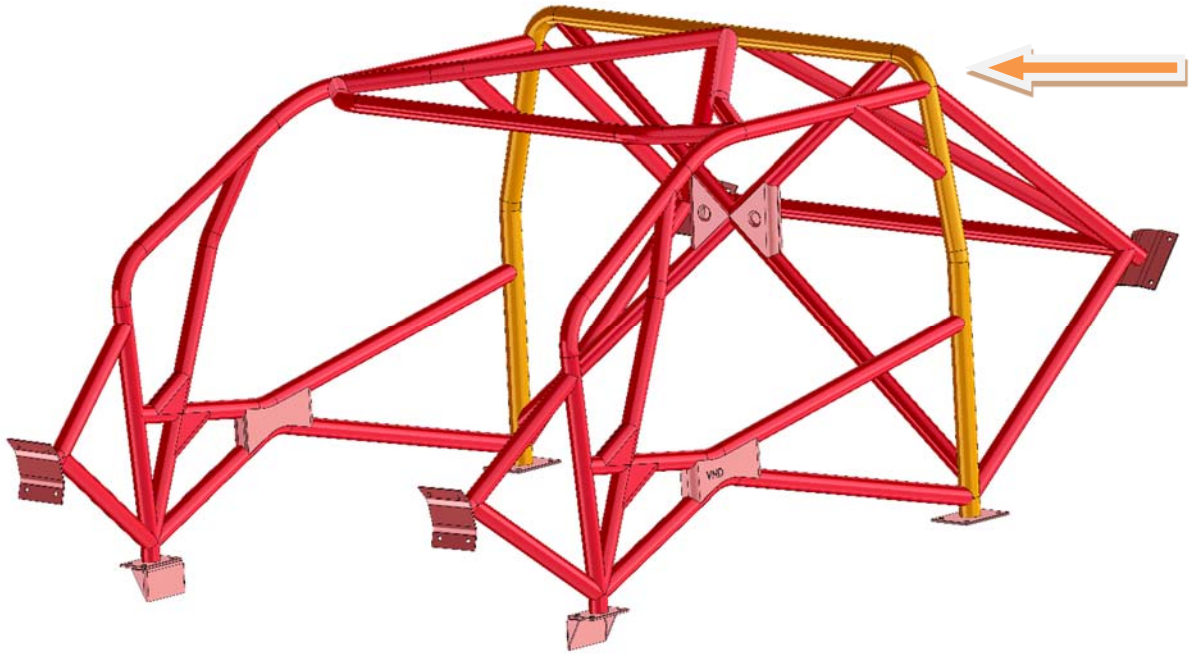
- ochranná konstrukce od AVOK VND, dodaná pouze přímo dodavatelem a opatřená „Prohlášením výrobce“, vztaženého k VIN vozu s přesně definovanou konfigurací tzn. s povinným použitím obr. 253-3; 253-7; 253-9; 253-14; 253-15; 253-17; 253-18; 253-22; 253-25; 253-31 z čl. 253 PŘ. J FIA 2016.
- ochranná konstrukce dle PŘ. J FIA 2020 (min. konfigurace viz níže)
- certifikovaná konstrukce ASN

Minimální průměry a tloušťka trubek: HO  $\varnothing$  45 x 2,5; BPO  $\varnothing$  40 x 2,0; ostatní  $\varnothing$  40 x 2,0.

HO – hlavní oblouk

BPO – boční půloblouk

Konfigurace viz obr. TYCC - 4, materiálová a rozměrová specifikace viz tabulka.



TYCC – 4

Šipka



označuje umístění identifikačního štítku VND.

		Rozměry	Materiál	
Hlavní oblouk	Yellow	ø 45 x 2,5 mm	Ocel	
Ostatní vzpěry a výztuhy	Red	ø 40 x 2,0 mm	Ocel	

Upevnění do skeletu – svary + šrouby

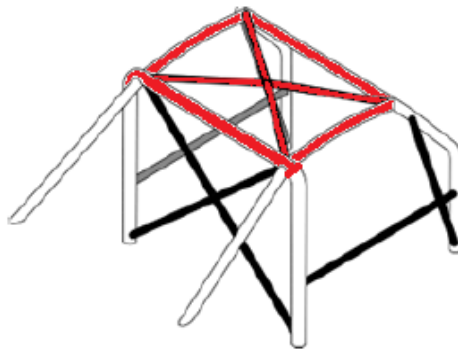
Typ použitých spojů – svary

Skelet je příčně vyztužen nad volantovou tyčí příčnou vešroubovanou výztuhou, která je originálním prvkem Toyota Yaris a je jeho povinnou výbavou – viz obr. TYCC – 5.



TYCC - 5

Obklad OK: **Standard FIA 8857-2001** typ A viz **TL FIA č. 23**. Povinné obložení viz obr. 253-68.



253-68

Hasicí přístroje a systémy – viz MSŘ FIA Př. J čl. 253.7:

Vůz musí být vybaven hasicím systémem (HS), uvedeným na **TL FIA č. 16**: „Hasicí systémy homologované FIA“ nebo HS na **TL FIA č. 52** – pro oba HS je povinná revize pověřenou firmou **1 x za 2 roky** - (lahve HS musí být v prostoru pro posádku nebo může být v zavazadlovém prostoru za podmínky: umístění min. **300 mm** od vnějších okrajů karoserie ve všech vodorovných směrech, upevnění pomocí **2** kovových pásků se šroubovým zajištěním, vnější spouštěcí zařízení kombinováno s přerušovačem elektrického obvodu nebo umístěno vedle něj a označeno červeným písmenem **E** v bílém kruhu s červeným okrajem o minimálním průměru **100 mm**)

a

hasicím přístrojem (HP): AFFF, FX G -TEC, Viro3, prášek, nebo jakákoli jiná látka homologovaná FIA – pro HP (8865-2015) musí být doložena revize (kapacita, typ hasicí látky, hmotnost nebo objem hasicí látky, datum kontroly hasicího přístroje), která musí být provedena nejpozději dva roky po datu plnění nebo po datu poslední kontroly nebo po příslušném datu platnosti) + **2** kovové rychlorozepínací pásky. Podmínkou je dostupnost HP pro připoutaného jezdce. Umístění HP musí být vně vozu označeno červeným písmenem **E** v bílém kruhu s červeným okrajem o min. průměru **100 mm**.

Všechny lahve (HS i HP) musí být axiálně zajištěny – antitorpédo.

Bezpečnostní pásy:

Pouze **6**bodové, homologované dle **Standardů FIA 8853/98 resp. 8853/2016 TL FIA č. 24, 57** s hologramem a platnou životností, instalace dle čl. 253-6.2 Příloha J FIA nebo **TI 09/2016**

Sedačky

Viz Příloha J FIA čl. 253.16 tzn. **Standardy FIA 8862/2009, 8855/1999, 8855/2001, TL FIA č. 40,12,91**. Je povoleno posunout přední sedadla, ale nikoli za svislou rovinu, definovanou přední hranou sedáku původního zadního sedadla.

Držáky sedaček: dle čl. 253.16 Př. J FIA (příčnický mezi prahem a tunelem + úhelník z hliníkové slitiny o **min. tl. 5 mm** nebo z oceli o **min. tl. 3 mm** + 4 kotvení pevnostní šroubové spoje **min. M8** pro sedačku a pro držák) nebo dle TL FIA pro příslušnou sedačku (pro povinné použití homologovaných držáků)

Odpojovač: je povinný vnější a vnitřní odpojovač, který musí odpojit všechny el. obvody a být označen dle čl. 235.13 Př. J FIA.



### Tažná oka:

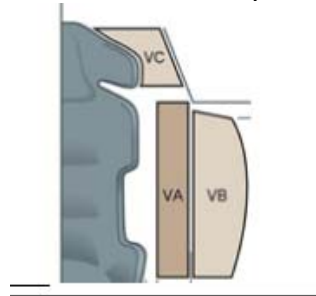
Tažné oko musí být namontováno vpředu i vzadu, musí být označené žlutou, červenou nebo oranžovou barvou nebo šipkou v kontrastní barvě vůči barvě karoserie.

### Dveře:

#### Výplně dveří

- je povoleno odstranit zvukově izolační materiál všech dveří pod podmínkou, že vzhled dveří nebude změněn. V případě, že originální struktura/konstrukce dveří nebyla změněna mohou být původní dveřní výplně nahrazeny panely z plechu Al slitiny o minimální tloušťce **0,8 mm**, z uhlíkového kompozitu (carbonu) o minimální tloušťce **1 mm** nebo z jiného pevného a nehořlavého materiálu o minimální tloušťce **2 mm**. Minimální výška tohoto panelu musí být od spodní části dveří do maximální výšky příčky dveří.
- na základě materiálu dveří (Al slitina) na straně jezdce a spolujezdce je doporučeno použití dodatečné výplně dveří (objem VB, **Obr. TYCC - 5**). Pouze v případě použití výplně VB je možné odstranit původní dveřní výztuhu. Povinná je výplň VA (bok jezdce a spolujezdce). Materiál výplně dle **TL FIA č. 58**.

Technická komise AČR může vyžadovat i dodatečné vyztužení dveří speciální výztuhou.



Obr. TYCC - 5

### Protipožární přepážky:

Mezi motorem a prostorem pro posádku musí být účinná nepropustná ochranná stěna

#### Panel přístrojů – přístrojová deska:

Musí být zachován panel přístrojů dle homologačního listu (+ 01/01 VO).

Je přípustné odstranit část středové konzoly, která neobsahuje ani ovládání topení ani přístroje (viz obrázek 255-7 PŘ. J FIA) a provést úpravu panelu přístrojů pro instalaci ochranné konstrukce.

### **9.3 Exteriér (skelet, karoserie)**

Jedná se o panely karoserie, designové prvky – přední a zadní nárazník, boční prahy a spoilery, rychlospojky na víku kapoty, tažná oka, volitelné barevné provedení – design karoserie viz Propozice TYCC.

#### Výztužné vzpěry:

odnímatelné výztužné vzpěry pro příčné spojení horního uložení zavěšení (uložení tlumičů u Mc Pherson) na stejné nápravě jsou povoleny. Vzdálenost mezi upevňovacím horním bodem závěsu a upevňovacím bodem vzpěry nesmí být větší než **100 mm**. Vzpěry nesmí dovolovat předpětí.

### Vyztužování:

Vyztužení odpružených částí podvozku a karoserie přidáním dílů a/nebo materiálu je povoleno za následujících podmínek:

- tvar dílů / výztužného materiálu musí kontaktně kopírovat povrch dílu, který má být vyztužen při zachování podobného tvaru
- u karoserie musí být díl / materiál vyztužen ze strany, která není zvenčí viditelná
- výztužná žebra jsou na exteriéru/karoserii povolena, ale vytváření dutých těles je zakázáno
- výztužný díl / materiál nesmí mít jinou funkci než výztuž.

### Podlaha:

v podlaze a na přepážce prostoru pro posádku / motorového prostoru je povoleno vytvořit 2 otvory, jejichž jedinou funkcí je umožnit průchod potrubí nezbytného pro přívod/ odvodu palivové nádrže a pro průchod podélné tyče ovládání řazení

Boční zrcátka: libovolná

Podběhy předních a zadních kol:

Plastové protihlukové díly lze vyjmout. Tyto plastové díly mohou být nahrazeny kompozitními díly stejného tvaru.

**Zasklení (viz obr. TYCC -2)**

Čelní sklo:

Lze použít pouze standardní čelní sklo. Za předpokladu, že se nezlepší aerodynamická kvalita vozu, lze namontovat další bezpečnostní úchyty pro čelní sklo a boční okna.

Spodní těsnění čelního skla: původní, místně upravené pro montáž ochranné konstrukce

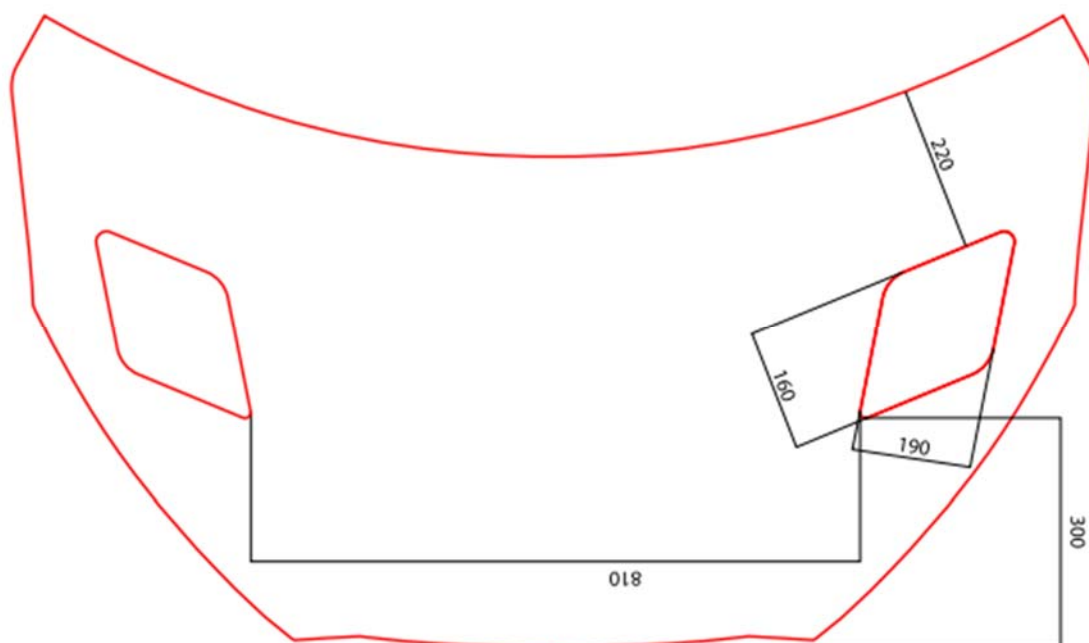
Boční sklo:

Původní + folie proti roztržení

Dodatečná uchycení:

Na každé kapotě musí být nainstalována nejméně dvě funkční dodatečná uchycení. Původní zámky musí být odstraněny.

Přední kapota – jsou povoleny dodatečné větrací otvory + mřížky. Rozměry viz obr. TYCC – 6

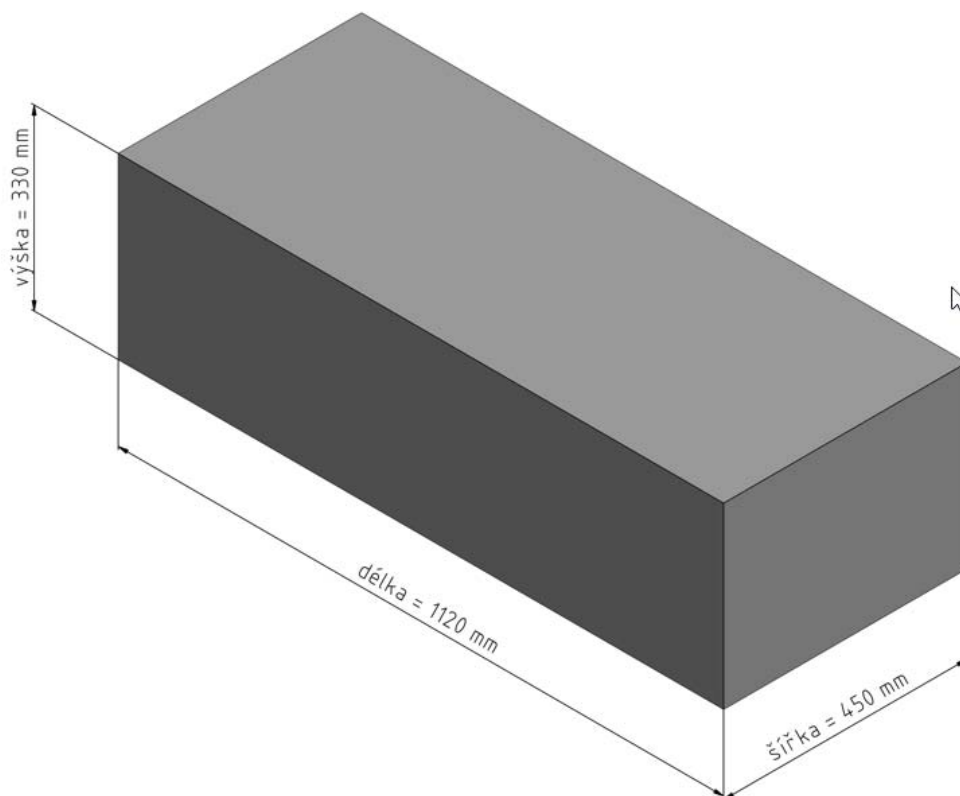


TYCC - 6

### Zadní aerodynamické zařízení

Musí mít maximální rozměry definované na obr. TYCC – 7 (š x v x d = 450 x 330 x 1120 mm)

Tvar křídla viz Foto TYCC – 2 a Obr. TYCC – 8 až TYCC – 12.



Obr. TYCC – 7

I když má vůz původní rozměry větší než uvedené maximální rozměry, musí aerodynamické zařízení odpovídat tomuto obrázku.

Za základnu aerozařízení je považována horizontální plocha o největším obsahu. Toto aerodynamické zařízení musí být svým průmětem zahrnuto v čelním a v půdorysném průmětu vozu bez zpětných zrcátek.

Tento prostor musí být chápán řez po řezu tzn., že v jakémkoli bodě zadního aerodynamického zařízení nesmí žádný řez přesáhnout uvedené rozměry, a to včetně držáků.  
Tloušťka materiálu zadního aerodynamického zařízení může být maximálně 3 mm.



Foto TYCC - 2

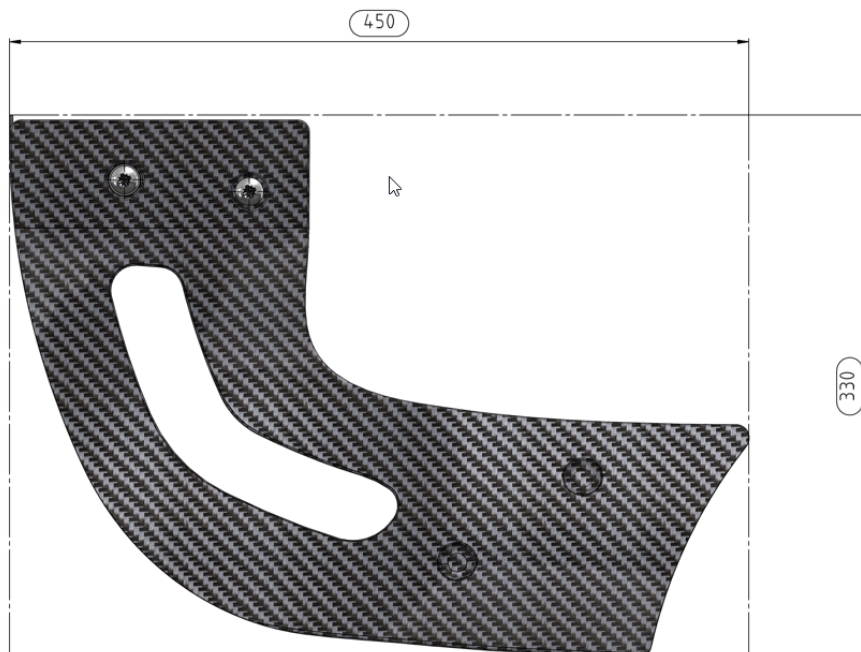


Obr. TYCC - 8



Obr. TYCC – 9

TOYOTA GR YARIS: ROZMĚRY ZADNÍHO KARBON SPOILERU PRO TYCC 2024  
BOKORYS

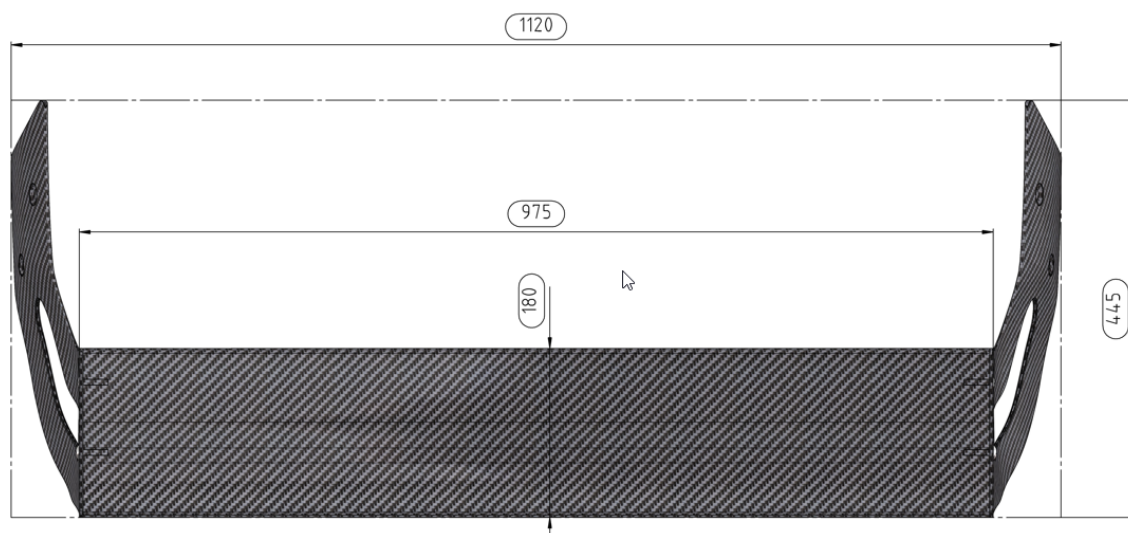


Obr. TYCC - 10



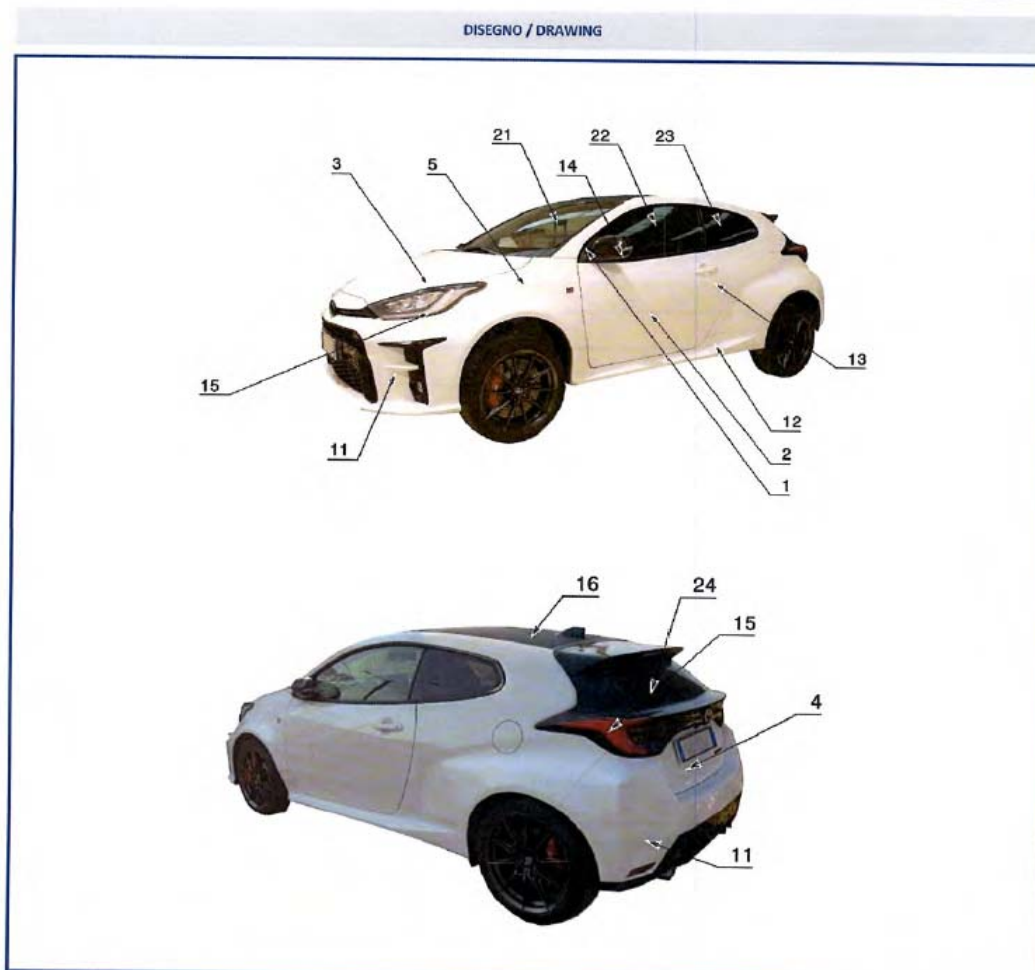
Obr. TYCC – 11

TOYOTA GR YARIS: ROZMĚRY ZADNÍHO KARBON SPOILERU PRO TYCC 2024  
PŮDORYS



Obr. TYCC - 12

Materiálová specifikace dílů karoserie (obr. TYCC – 13)



TYCC - 13

1	skelet	ocel
2	dveře	Al. slitina
3	kapota (víko)	Al. slitina
4	3. dveře	Al. slitina
5	blatník	ocel
11	nárazník(y)	plast
12	práh	plast
13	kliky dveří	plast
14	zrcátka	plast
15	zadní světla/blinkry	plast
16	střecha	carbon
21	čelní sklo	sklo
22	boční okno přední	sklo
23	boční okno zadní	sklo
24	zadní okno	sklo

## **10. BEZPEČNOSTNÍ VÝBAVA JEZDCE A SPOLUJEZDCE V RZ**

### **10.1 Přilby**

Přilby, odpovídající platným Standardům FIA, uvedených v **TL FIA č. 25** ([www.fia.com](http://www.fia.com)) jsou povinné.

### **10.2 FHR (TL FIA č. 29, 36)**

FHR dle **Standardů FIA 8858-2002, 8858-2010** (HANS system, Hybrid system, Hybrid Pro system, HANS Adjustable systém) včetně kompatibilního příslušenství (sedačka, bezpečnostní pásy, přilba) je povinný.

### **10.3 Kombinézy, prádlo, boty (TL FIA č. 27 a č. 74)** (kombinéza, spodní prádlo, kukla, rukavice, boty)

Povinné použití dle Standardu FIA: **8856-2000** nebo **8856-2018**. Spolujezdec nemusí používat rukavice.

## **11. IDENTIFIKAČNÍ ZNAKY**

Vůz musí být povinně identifikován VIN. Umístění VIN kódu bude zapsáno v PSV.

### **11.1 Dodržování technických předpisů**

Kontroly mohou být prováděny ze strany promotéra "TYCC" nebo delegovanými tech. komisaři kdykoliv během jednotlivých závodů. Promotér: X Shift Gearboxes s.r.o., Drahy 883, 768 11 Chropyně, IČ: 29378486 (dále jen promotér) je jediným pověřeným subjektem, který může provádět na motoru, převodovce a elektronice jakékoliv opravy a repase.

#### Soutěžící musí umožnit:

- dohled technika promotéra při jakékoliv výměně zaplombovaných dílů během závodu.

#### Odmítnutí kontroly:

V případě odmítnutí kontroly nebo při odstranění plomby bez přítomnosti technického zástupce promotéra nebo technického komisaře AČR bude soutěžící vyloučen ze podniku. V případě, že z jakékoliv součásti vozu bude odstraněna plomba (a to jak úmyslně, tak neúmyslně), musí být daná část vozu doručena promotérovi ke kontrole regulérnosti tohoto dílu. Po kontrole bude díl opět zaplombován. O každé plombě bude veden protokol, podepsaný jak promotérem nebo jeho zástupcem, tak soutěžícím nebo jeho zplnomocněným zástupcem.

### **11.2 Volitelná výbava:**

#### Další příslušenství:

Všechny přístroje, akční členy, senzory a čidla, které nemají žádný vliv na chování vozidla, zvýšení výkonu a výkonnosti vozu jsou povoleny bez omezení, přičemž funkce všech použitých přístrojů, akčních členů, senzorů a čidel musí zůstat taková, jak je určena výrobcem.

Je povoleno přizpůsobit ovládací prvky ergonomii jezdce a spolujezde tzn. tak, aby tyto byly lépe použitelné nebo lépe přístupné (např. delší páka ruční brzdy, přídavná podložka na brzdový pedál, akcelerátor atd.)